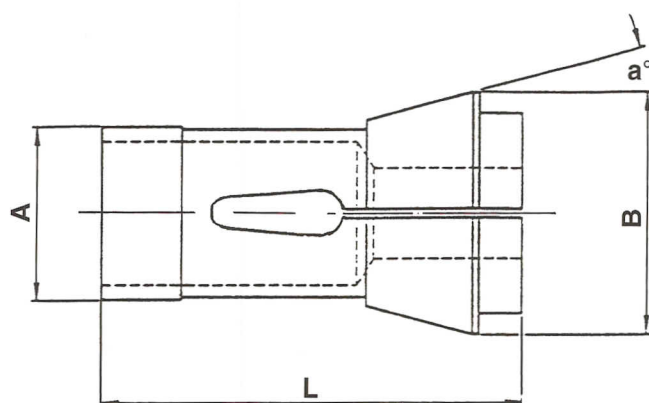


TIPO A



Serie	Art.	Art.	Art.	Nr. Einheits	A	B	L	a°
PZ	A100	—	—	100E	6	10	30	15°
PZ	A101	—	—	1020E	7	10,7	26	15°
PZ	ST004D	—	—	101E	8	12	42	16°
PZ	A102	—	—	103E	8	14	35	15°
PZ	A103	—	—	109E	10	15,5	47,5	20°
PZ	A104	—	—	110E	10	16	43	15°
PZ	ST07D	—	—	111E	10	16	46,5	20°
PZ	BP12D	—	—	—	12	14,5	21	16°
PZ	PMSA26D	—	—	—	12	17	27	20°
PZ	A105	—	—	—	12	18	64	16°
PZ	A106	—	—	116E	13	19	64	16°
PZ	BE10D	BE10E	BE10Q	117E	14	18	46	13°
PZ	A107	—	—	—	14	20	44	15°
PZ	BP15	—	—	—	15	17	17	16°
PZ	ST125D	ST125E	ST125Q	120E	15	21	64	16°
PZ	P7RD	—	—	121E	15	22	47	20°
PZ	A108	—	—	1212E	16	21	64	16°
PZ	P10HSD	P10HSE	P10HSQ	123E	16	22	55	15°
PZ	A109	—	—	125E	17,46	22,05	51	15°
PZ	A110	—	—	—	18	24	64	16°
PZ	BE12D	BE12E	—	127E	18	25	67	15°
PZ	IXON12D	IXON12E	IXON12Q	136E	20	26	54	15°
PZ	P10HSRD	P10HSRE	—	1299E	20	27,5	60	15°
PZ	T16D	T16E	—	138E	20	28	67	16°
PZ	BE16D	BE16E	—	139E	22	28	68	13°
PZ	TR15D	TR15E	TR15Q	140E	22	30	55	15°
PZ	P16D	P16E	—	—	22	32	66	16°
PZ	A111	—	—	141E	23,8	28,57	63,5	15°
PZ	A112	—	—	—	25	30	34	15°
PZ	A113	—	—	143E	25	31	54	15°
PZ	P20D	P20E	—	144E	25	34	65	15°
PZ	TO20D	TO20E	—	—	25	35	73,5	16°
PZ	ST205D	ST205E	ST205Q	145E	25	35	77	16°
PZ	BE20D	BE20E	—	146E	26	32	67	13°