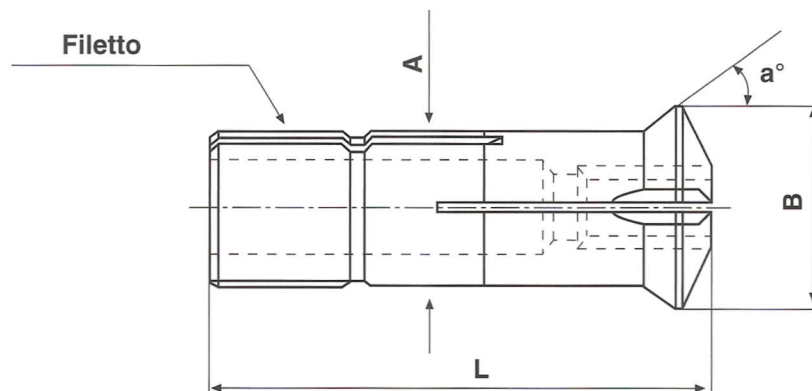


Bussole registrabili tirate in metallo duro

Adjustable drawback guide bushings with solid carbide

TIPO T



| Serie | Art. | A | L | B | a° | Filetto |
|-------|--------|----|------|------|-----|----------|
| BR | 1252 | 12 | 52 | 15 | 30° | M12x1 |
| BR | 1660 | 16 | 59 | 20,5 | 16° | M14x1 |
| BR | 1860 | 18 | 60 | 21,8 | 30° | M16x1 |
| BR | 2057 | 20 | 57 | 25 | 30° | M20x1 |
| BR | T1500 | 21 | 57,5 | 24 | 12° | M18x1 |
| BR | 2268 | 22 | 68 | 29 | 16° | M19x1 |
| BR | T1501 | 22 | 68 | 29 | 16° | M22x1 |
| BR | 2461 | 24 | 61 | 30 | 30° | M24x1 |
| BR | 2881 | 28 | 81 | 38 | 30° | M25x1 |
| BR | T1501 | 28 | 82 | 34 | 16° | M25x1 |
| BR | T1502 | 32 | 71 | 40 | 30° | M32x1 |
| BR | 3487.5 | 34 | 87,5 | 41 | 10° | M34x1 |
| BR | 4070 | 40 | 71 | 48 | 30° | M40x1 |
| BR | T1503 | 42 | 82 | 49 | 16° | M40x1 |
| BR | T1504 | 48 | 81 | 56 | 30° | M48x1,25 |